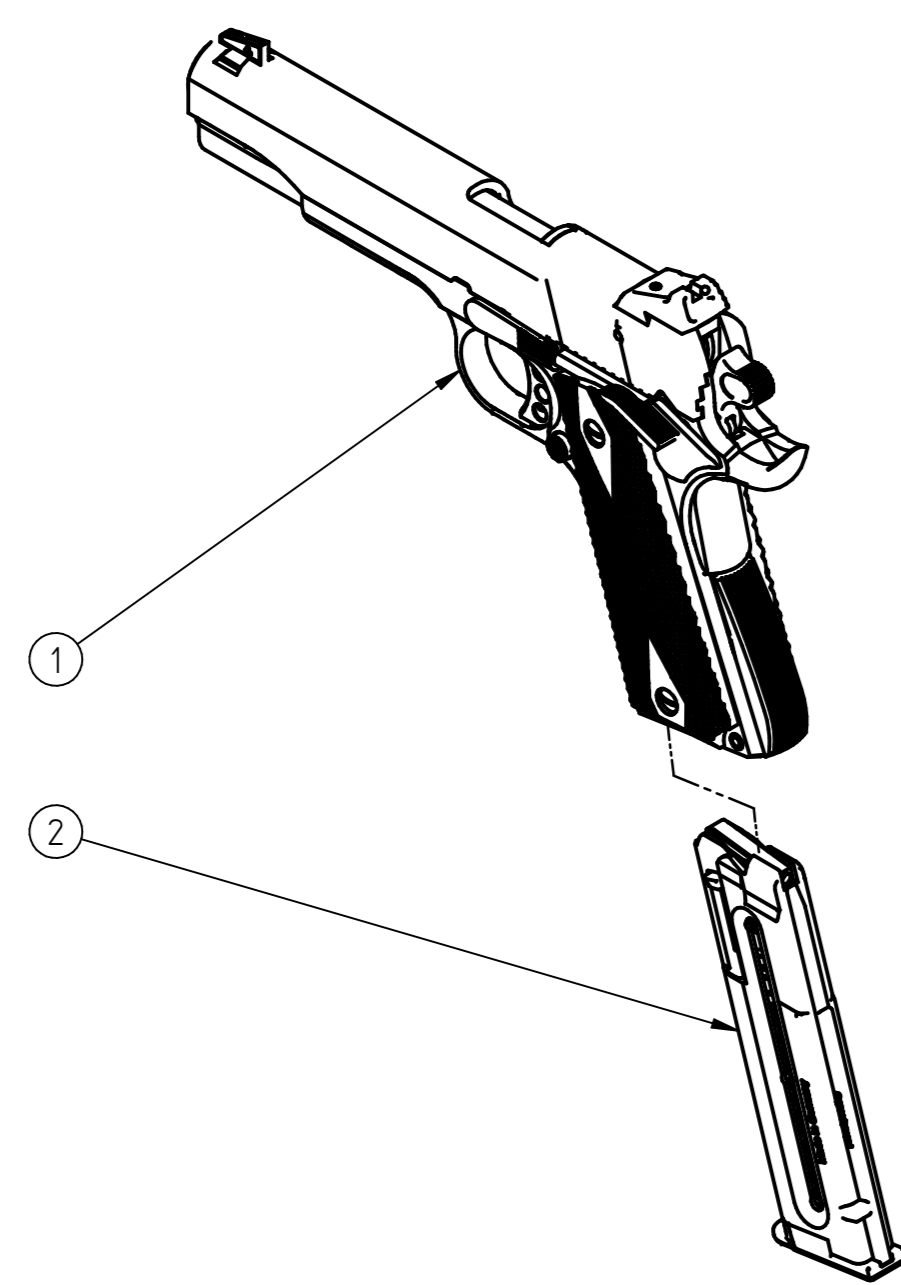




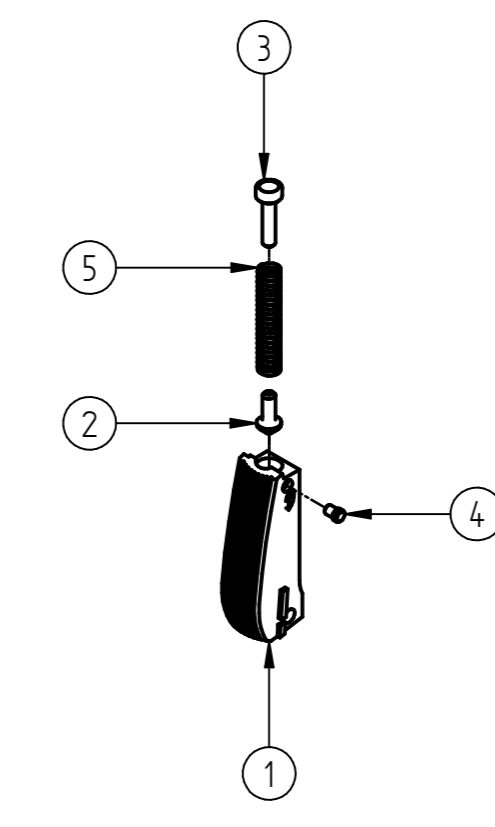
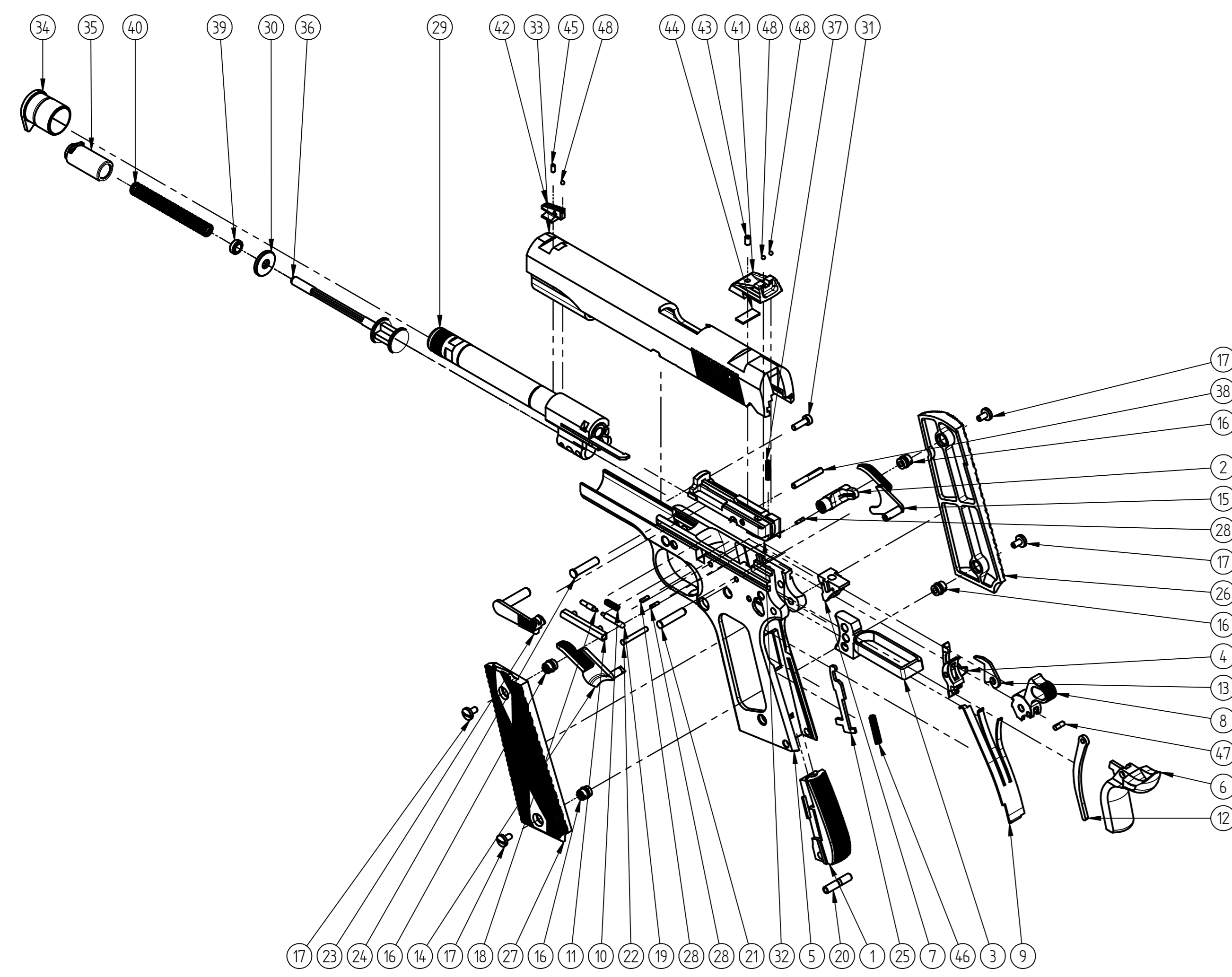
GSG-1911
cal. .22 Lr
item number: 411.00.01

XXXXXX - Baugruppe mit eigener Stückliste / assembly with separate parts list

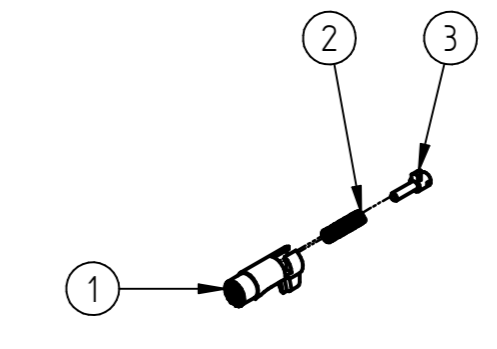


411.00.01					
Pos.Nr.	Artikel Nr.	Bezeichnung DE	Bezeichnung EN	Menge	QUANTITY
1	411.22.1	GSG-1911	cal. .22 Lr	1	
2	411.60.005	Magazin	magazine	1	

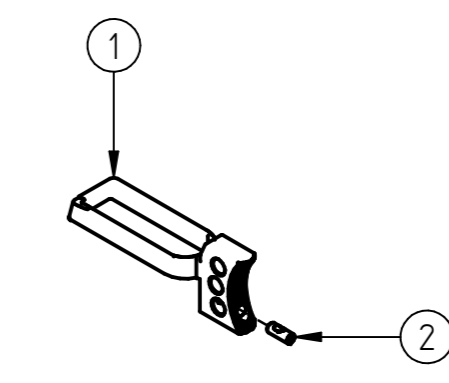
411.27.1					
Pos.Nr.	Artikel Nr.	Bezeichnung DE	Bezeichnung EN	Menge	QUANTITY
1	411.20.0001	Schlagfedergehäuse	main spring housing	1	
2	411.20.0004	Magazinhalter	magazine catch	1	
3	411.20.0007	Abzug	trigger	1	
4	411.20.0008	Fangklinke / Unterbrecher	sear / disconnecter	1	
5	411.20.010	Griffstück	grip	1	
6	411.20.04.0	Handballen	grip safety	1	
7	411.20.05.0	Einsatz	insert	1	
8	411.20.07.0	Schlaghebel	hammer	1	
9	411.20.08.0	Abzugsfeder	trigger spring	1	
10	411.20.09.1	Feder	spring	1	
11	411.20.10.0	Sicherungsfederhülse	plugger tube	1	
12	411.20.15.1	Schlagstange	hammer strut	1	
13	411.20.17.0	Auslösehebel	firing pin lock lever	1	
14	411.20.20.0	Sicherungshebel links	safety lock left	1	
15	411.20.22.0	Sicherungshebel rechts	safety lock right	1	
16	411.20.23.1	Gewindeinsatz	thread insert	4	
17	411.20.24.1	Schraube	screw	4	
18	411.20.26.1	Bolzen	bolt	1	
19	411.20.27.1	Bolzen	bolt	1	
20	411.20.28.1	Bolzen	bolt	1	
21	411.20.29.1	Bolzen	bolt	1	
22	411.20.30.1	Bolzen	bolt	1	
23	411.20.38.0	Schlittenfanghebel	slide stop	1	
24	411.20.39.1	Bolzen	bolt	1	
25	411.20.40.0	Magazinsicherung	magazine safety	1	
26	411.20.43.1	Griffschale rechts	grip plate right	1	
27	411.20.44.1	Griffschale links	grip plate left	1	
28	411.20.50.3	Passkerbstift DIN 1472 - 15x6	grooved pin DIN 1472 - 15x6	3	
29	411.30.0001	Laufblock	barrel block	1	
30	411.30.15.1	Scheibe	washer	1	
31	411.30.16.3	Zylinderschraube DIN 7984 - M3x10	cylinder head screw DIN 7984 - M3x10	1	
32	411.40.0001	Verschussblock	breechblock	1	
33	411.40.010	Schlitten	slide	1	
34	411.40.03.0	Laufführung	barrel bushing	1	
35	411.40.04.0	Verschussfederhülse	locking spring tube	1	
36	411.40.06.0	Federführungsstange	recoil spring guide	1	
37	411.40.13.1	Feder	spring	1	
38	411.40.14.0	Passkerbstift	grooved pin	1	
39	411.40.18.1	Scheibe	washer	1	
40	411.40.19.1	Feder	spring	1	
41	411.50.02.1	Kimme	rear sight	1	
42	411.50.04.1	Korn	front sight	1	
43	411.50.05.3	Gewindestchiff ISO 4026 - 3x5	grub screw ISO 4026 - 3x5	1	
44	411.50.06.1	Klemmblech	plate	1	
45	411.50.07.3	Gewindestchiff ISO 4027 - 2x5	grub screw ISO 4027 - 2x5	1	
46	402.20.50.1	Feder	spring	1	
47	400.20.43.3	Passkerbstift DIN 1472 - 25x7	grooved pin DIN 1472 - 25x7	1	
48	400.50.08.3	Kugel gelb	ball yellow	3	



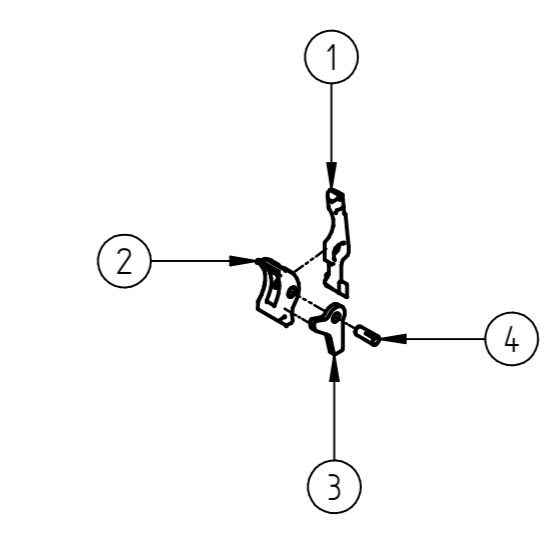
411.20.0001					
Pos.Nr.	Artikel Nr.	Bezeichnung DE	Bezeichnung EN	Menge	QUANTITY
1	411.20.18.0	Schlagfedergehäuse	main spring housing	1	
2	411.20.19.1	Federlagereinsatz	spring seat insert	1	
3	411.20.35.0	Schlagfederkappe	main spring cap	1	
4	411.20.49.1	Bolzen	bolt	1	
5	402.20.17.1	Druckfeder	spring	1	



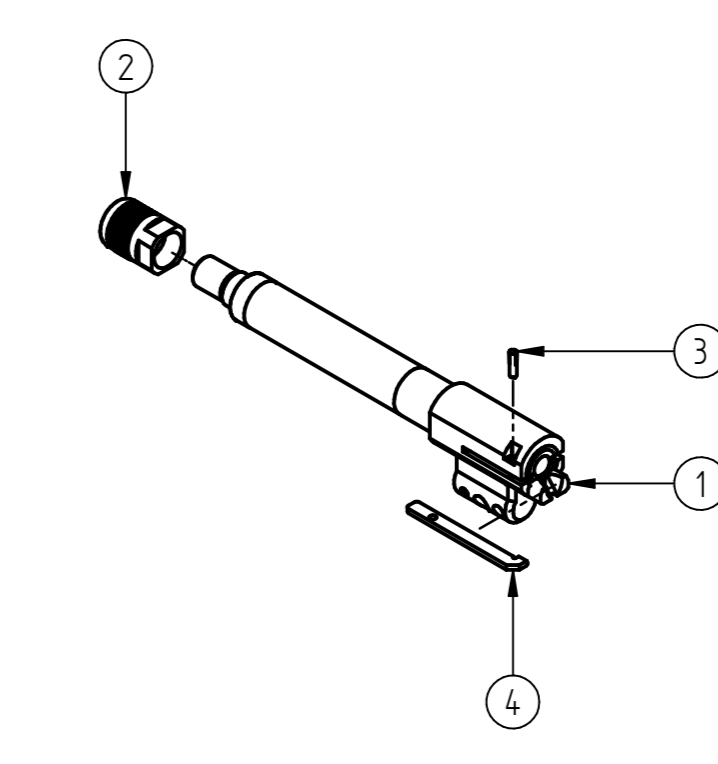
411.20.0004					
Pos.Nr.	Artikel Nr.	Bezeichnung DE	Bezeichnung EN	Menge	QUANTITY
1	411.20.14.0	Magazinhalteknopf	magazine catch	1	
2	411.20.54.0	Feder	spring	1	
3	411.20.25.0	Sperre Magazinhalteknopf	magazine catch lock	1	



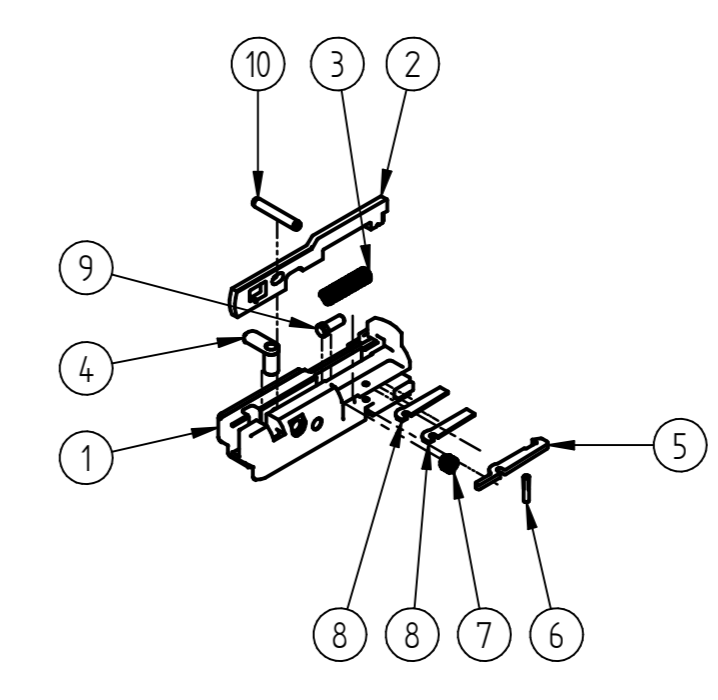
411.20.0007					
Pos.Nr.	Artikel Nr.	Bezeichnung DE	Bezeichnung EN	Menge	QUANTITY
1	411.20.10.0	Abzug	trigger	1	
2	411.20.53.0	Gewindestchiff ISO 4026 - M3x8	grub screw ISO 4026 - M3x8	1	



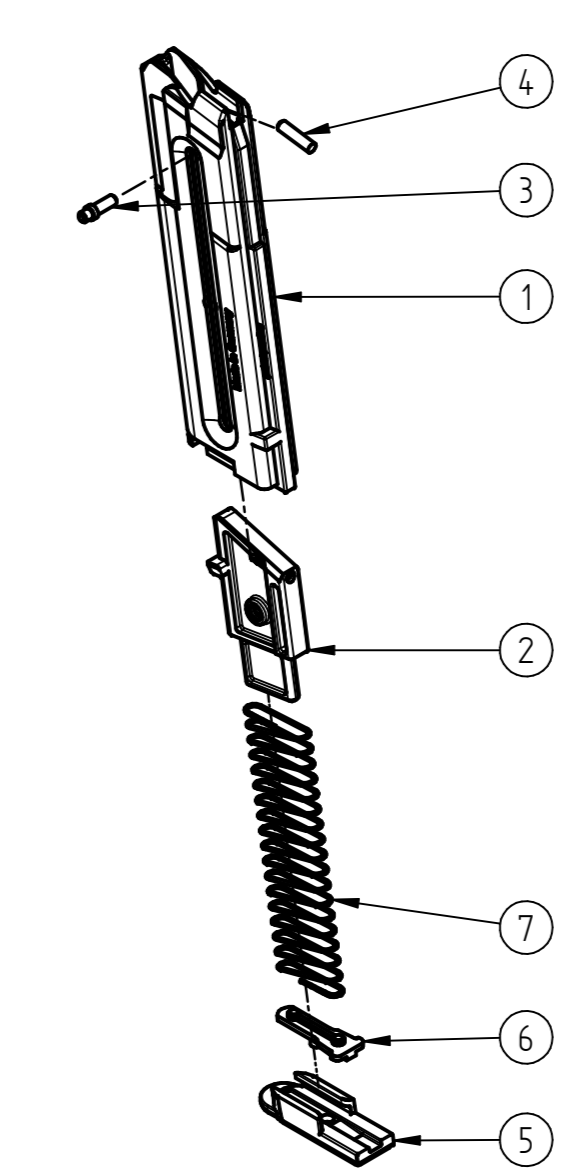
411.20.0008					
Pos.Nr.	Artikel Nr.	Bezeichnung DE	Bezeichnung EN	Menge	QUANTITY
1	411.20.11.0	Unterbrecher	disconnecter	1	
2	411.20.12.0	Fangklinke	sear	1	
3	411.20.16.0	Übersetzung	transmission	1	
4	400.20.43.3	Passkerbstift DIN 1472 - 25x7	grooved pin DIN 1472 - 25x7	1	



411.30.0001					
Pos.Nr.	Artikel Nr.	Bezeichnung DE	Bezeichnung EN	Menge	QUANTITY
1	411.30.26.0	Laufblock	barrel	1	
2	400.32.12.1	Mundungskappe	ENGLISH	1	
3	411.30.04.3	Passkerbstift DIN 1472 - 2x8	grooved pin DIN 1472 - 2x8	1	
4	411.30.03.0	Auswerferblech	ejector	1	



411.40.0001					
Pos.Nr.	Artikel Nr.	Bezeichnung DE	Bezeichnung EN	Menge	QUANTITY
1	411.40.02.0	Verschussblock	breechblock	1	
2	411.40.05.0	Schlagbolzen	firing pin	1	
3	411.40.10.1	Feder	spring	1	
4	411.40.07.0	Schlagbolzensicherung	firing pin safety	1	
5	400.40.06.0	Auszieher	extractor	1	
6	400.40.19.3	Passkerbstift DIN 1472 - 15x8	grooved pin DIN 1472 - 15x8	1	
7	400.40.21.1	Feder	spring	1	
8	400.40.23.0	Auszieher-Distanzblech	extractor distance plate	2	
9	402.40.26.1	Führungsbolzen	guiding pin	1	
10	407.20.40.3	Zylinderstift ISO 8734 - 25 m6 x16	pin ISO 8734 - 25 m6 x16	1	



411.60.0005					
Pos.Nr.	Artikel Nr.	Bezeichnung DE	Bezeichnung EN	Menge	QUANTITY
1	411.60.10.300	Magazinrohr	magazine tube	1	
2	411.60.03.1	Zubringer	feeder	1	
3	411.60.04.1	Bolzen	pin	1	
4	411.60.08.0	Stift	pin	1	
5	411.60.15.0	Magazinschuh	magazine base	1	
6	411.60.06.1	Magazinfederhalter	magazine spring holder	1	
7	400.60.06.01	Magazinfeder	magazine spring	1	